

技术文档上次更改日期：
2023-06-06

CPS系列

内置或系统功能紧凑型高压模块

- 500 V至30 kV的版本
- 获得专利的谐振变换器技术
- 提供金属盒或3U MMC版本
- 可组合在多通道THQ AC/DC高压电源中
- 抑制
- 低纹波和噪声，低EMI
- 电压和电流的硬件限制



弗尤格（上海）电源设备有限公司

T: 150 210 98804

www.isege-hv.cn

文档历史记录

版本	日期	重大变更
3.4	2023-06-06年	删除了修订说明, 添加了带3个LED的图CPS-3UC Euro盒式磁带的新尺寸, 增加了BOX模块的高压电缆组件图, 名称不包括监视器和工作电压 (表配置), 重命名文件 (手册)
3.3	2022-08-10年	改进的文档, 描述H15连接器上的信号
3.2	2021年12月15日	改进文件 (技术数据3UC), 修订版“A”
3.1	2021-08-09年	改进的文档, 在2个表中与3UC和箱式模块分离, 新的尺寸图, 带修订和定制的项目代码, 目录, 词汇表, 高压连接器附加配置, 章节概述, 20kV模块的固定尺寸, 模块分离CPSmini, 改进的连接概述
3	2020-08-18年	改进了文档 (安全信息、设置/监控 准确性)
2.5	2020年7月9日	改进的文档, 预期用途
2.4	2020-01-13年	纠错
2.3	2019年9月06日	改进的描述
2.2	2019年6月27日	纠错
2.1	2019年6月11日	纠错改进的描述
2	2018年6月13日 2017年9月21日	改进的文档 重新发布的文档

免责声明/版权

版权所有©2023, iseg Spezialelektronik GmbH/德国。保留所有权利。

本文件版权归德国iseg Spezialelektronik GmbH所有。未经iseg Spezialelektronik GmbH的书面许可, 禁止复制、摘录零件或用于任何形式的出版物。本信息旨在协助操作和维护人员有效使用。

本手册中的信息如有更改, 恕不另行通知。我们对文件中的任何错误不承担任何责任。我们保留对产品设计进行更改的权利, 恕不保留, 也不通知用户。对于因使用不当而造成的损坏和伤害, 我们拒绝承担全部责任。

安全

本节包含设备安装和操作的重要安全信息。不遵守安全说明和警告可能导致严重伤亡和财产损失。

在开始任何操作之前，必须仔细阅读安全和操作说明。

我们拒绝因不当使用我们的设备而造成的损坏和伤害承担全部责任。

Depiction of the safety instructions

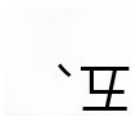
危险！	
 危险！	“危险！”表示有严重的人身伤害危险。不遵守标有“危险！”的安全说明可能导致人身伤害或死亡。
警告！	
 警告！	“警告！”表示有伤害危险。不遵守标有“警告！”的安全说明可能导致人员伤亡。
小心！	
 小心！	标有“小心！”的建议描述了为避免可能的财产损失而采取的行动。
信息	
 信息	标有“信息”的建议提供重要信息。



阅读手册。



注意高压！



重要信息。

预期用途

该装置只能在数据表中规定的限制范围内运行。必须遵守允许的环境条件（温度、湿度）。该装置专为数据表中规定的高电压产生而设计。制造商未规定的任何其他用途均不适用。对于因使用不当而造成的任何损坏，制造商不承担任何责任。

人员资格

合格人员是指能够根据其技术培训、知识和经验以及对相关法规的了解，评估分配给他的工作，识别可能的危险并采取适当的安全措施的人员。

一般安全说明

- 遵守有效的事事故预防和环境保护规定。
- 遵守产品使用国的安全规定。
- 遵守产品文档中规定的技术数据和环境条件。
- 只有在确定高压设备符合国家特定法规、安全法规和应用标准后，您才能将产品投入运行。
- 高压电源装置只能由合格人员安装。

重要安全说明

警告！
 <p>为了避免用户受伤，不允许打开装置。没有用户可以维护的部件单元内部。打开该装置将使保修无效。</p> <p>警告！</p>
警告！
 <p>高压电缆必须专业地连接到用电设备/负载，并且连接处具有适当的介电强度。不要在指定范围之外为耗电元件/负载供电。</p> <p>警告！</p>
警告！
 <p>在连接或断开高压电缆或对高压输出或应用进行任何操作之前，必须关闭装置，并完成剩余电压的放电。取决于应用剩余电压可以存在很长一段时间。</p> <p>警告！</p>
警告！
 <p>请勿在潮湿或潮湿的条件下操作本装置。</p> <p>警告！</p>
警告！
 <p>请勿在爆炸性环境中操作本装置。</p> <p>警告！</p>
警告！
 <p>如果怀疑装置或连接的设备损坏，请不要操作装置。</p> <p>警告！</p>
警告！
 <p>设备 (3UC)只能与iseg批准的板条箱结合使用。</p> <p>小心！</p>
小心！
 <p>请检查与所用设备的兼容性。</p> <p>信息</p>
信息
 <p>信息</p>

目录

文档历史记录	2
免责声明/版权	2
安全性	3
安全说明说明	3
预期用途	4
人员资格	4
一般安全说明	4
重要安全说明	5
1. 概述	7
2. 概述	7
2.1. CPS- 紧凑型金属箱	7
2.2. CPS- 3UC欧洲盒式磁带	8
3. 技术数据	9
3.1. 规格	9
3.2. 配置	10
3.3. 选项	11
3.4. 功能说明	11
3.5. 将电源接地与信号接地分离 (适用于3UC模块)	12
4. 尺寸图	13
4.1. 紧凑型金属箱	13
4.2. 紧凑型金属箱用高压电缆	14
4.3. 3UC欧洲盒式磁带	15
5. 连接器和PIN分配	17
5.1. 接口连接器D-SUB 9 (紧凑型金属盒)	18
5.2. 系统连接器H15 (3UC欧洲盒式磁带)	19
6. 订单指南	20
7. 附件	21
8. 光泽	22
9. 保修和服务	23
10. 处置	23
11. 制造商联系人	23

1. 一般说明

CPS模块是高度稳定的模拟控制高压电源。它们可作为紧凑型金属盒或系统提供，符合3U欧洲资产标准。CPS系列的模块可以用作独立的DC/DC转换器，也可以组合到THQ系列中的多通道AC/DC电源或集成在模块化MMC系统中。输出电压可通过带有电位计（内部参考电压）或输入模拟控制电压的模拟接口进行控制。为了保护连接的负载，模块配备了抑制、电流和电压限制。

可根据要求生产定制版本。

2. 概述

2.1. CPS-紧凑型金属盒

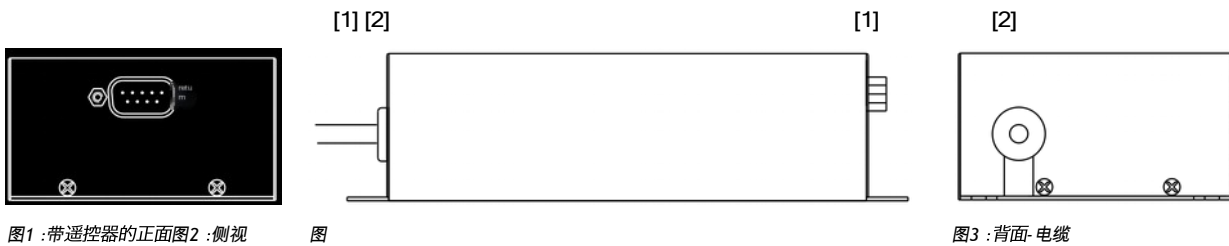


图1 :带遥控器的正面图2 :侧视图

图

图3 :背面-电缆

数字	描述	描述	第章详细说明
[1]	接口连接器	电源和控制信号	3.4功能描述， 5.1接口连接器D-SUB 9 (紧凑型金属盒)
[2]	高压电缆	高压输出	表2 :配置 :CPS- 紧凑型金属盒 4.2紧凑型金属箱用高压电缆

2.2. CPS-3UC欧洲盒式磁带

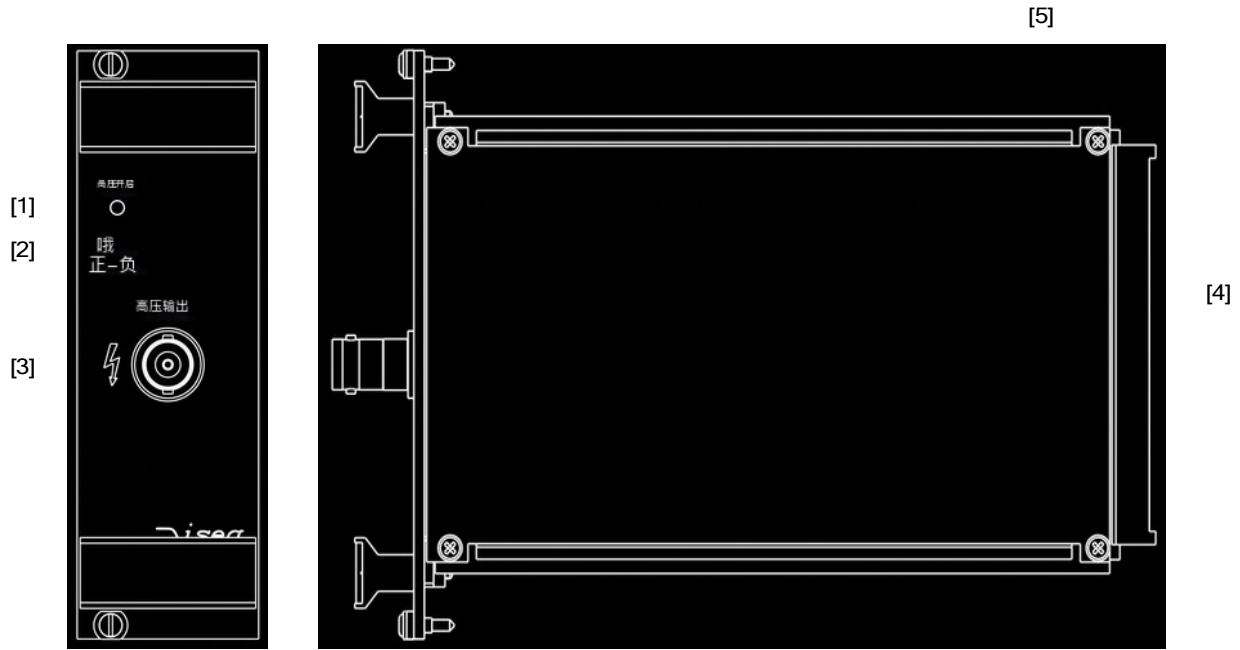


图4 : 正面图

图5 : 背面样品

数字	描述	描述	第章详细说明
[1] ⁽¹⁾	LED上的高压	信号输出电压	输出电压超过64V时发出信号
[2]	极性LED	模块具有负电压输出或正电压输出 (出厂固定)	3技术数据
[3]	高压连接器		5连接器和PIN分配， 表3 : 配置 : CPS- 3U欧元钱箱
[4]	系统连接器	电源和控制信号	3.4功能描述， 5连接器和PIN分配， 5.2系统连接器H15 (3UC Euro盒式磁带)
[5] ⁽¹⁾	跳跃者	电源接地与信号接地分离	3.5分离电源接地与信号接地 (适用于3UC模块)
注意事项： ¹⁾ - 仅模块升级版本“A”			

3. 技术数据

3.1. 规格

规格			CPS-紧凑型金属盒CPS-3UC欧洲盒式磁带		
输出电压Vnom	500伏-30千伏				
极性	工厂固定,正极或负极				
波纹和噪声 (f>10 Hz) ⁽¹⁾	<10千伏:典型值<2•10 ⁻⁵ •Vnom ≥10 kV:典型值<5•10 ⁻⁵ •Vnom				
稳定性- [ΔVout与ΔVin] ⁽¹⁾	<1•10 ⁻⁴ •Vnom				
稳定性- [ΔVout与ΔRload] ⁽¹⁾	<2•10 ⁻⁴ •Vnom				
温度系数	100 ppm/K				
电源电压Vin	22.8- 25.2伏				
Vout=0时的电源 电流Iin at Vout = Vnom / with load	<50毫安 <800毫安				
设置/监控电压	0- 5伏 可选。0- 10伏		0- 5伏		
设置/监控精度	±1%•Vnom				
电压上升/下降	0.25•Vnom/s				
保护	过载和短路保护,禁止,V/I限制(注意:每秒只允许一次短路或电弧!)				
系统/远程连接器	D-Sub 9 型		第15页		
高压连接器	高压电缆		见表3:配置:CPS-3U Euro钱箱		
案例	模制金属盒		3U存储卡盒(支持MMC)		
尺寸-长宽高	500V- 7kV → 155/75/40毫米 ³ 10千伏至20千伏 → 185/75/40毫米 ³ 30千伏 → 185/95/40mm ³		500V- 7kV → ⁸ 马力/ 40.64立方毫米 10千伏至30千伏 →12马力/ 61.0立方毫米		
工作温度	0-50摄氏度				
储存温度	-20- 60摄氏度				
湿度	最大70%				
注意事项: 1) 稳定性、纹波和噪声的规格保证在2%•Vnom <Vout≤Vnom, Iset≥4%I _{nom} 的范围内					

表1:技术数据:规格

3.2. 配置

配置CPS-紧凑型金属盒								
名称	Vnom公司	伊姆姆	标准波纹 (mVp-p)	标称内部电容 (nF)	阻尼电阻器 (千欧姆)	放电电阻器 (MOhm)	高压 连接器	物料代码
CPx 05 206公司	500伏	20毫安	10	620	0.05	55	缆绳	CP005206x24椭圆形
CPx 10 106	1千伏	10毫安	20	250	0.1	55	缆绳	CP010106x24ooooocrk公司
CPx 15 805公司	1.5千伏	8毫安	30	120	0.1	55	缆绳	CP015805x24椭圆形
CPx 20 605公司	2千伏	6毫安	40	65	0.1	55	缆绳	CP020605x24椭圆形
CPx 30 405	3千伏	4毫安	60	42	0.1	55	缆绳	CP030405x24椭圆形
CPx 40 305	4千伏	3毫安	80	30	0.2	500	缆绳	CP040305x24椭圆形
CPx 50 205	5千伏	2毫安	100	30	0.7	500	缆绳	CP050205x24ooooocrk公司
CPx 70 155	7千伏	1.5毫安	150	5.	0.7	500	缆绳	CP070155x24椭圆形
CPx 100 105	10千伏	1毫安	500	14	13	660	缆绳	CP100105x24椭圆形
CPx 150 604	15千伏	0.6毫安	750	3.5	13	660	缆绳	CP150604x24椭圆形
CPx 200 504	20千伏	0.5毫安	1000	3.	13	660	缆绳	CP200504x24椭圆形
CPx 300 304	30千伏	0.3毫安	1500	1.7	20	660	缆绳	CP300304x24椭圆形

注意事项：
替换字符：o-选项，c-连接器，r-修订，k-自定义，x-极性（负极/正极）

表2：配置：CPS-紧凑型金属盒

配置CPS-3UC欧洲盒式磁带								
名称	Vnom公司	伊姆姆	标准波纹 (mVp-p)	标称内部电容 (nF)	阻尼电阻器 (千欧姆)	放电电阻器 (MOhm)	高压 连接器 (标准)	物料代码
CPx 05 206公司	500伏	20毫安	10	620	0.05	55	SHV公司	CK005206x2450块
CPx 10 106	1千伏	10毫安	20	250	0.1	55	SHV公司	CK010106x24500块
CPx 15 805公司	1.5千伏	8毫安	30	120	0.1	55	SHV公司	CK015805x2450ooooocrk公司
CPx 20 605公司	2千伏	6毫安	40	65	0.1	55	SHV公司	CK020605x2450圆形
CPx 30 405	3千伏	4毫安	60	42	0.1	55	SHV公司	CK030405x2450圆形
CPx 40 305	4千伏	3毫安	80	30	0.2	500	SHV公司	CK040305x2450厚
CPx 50 205	5千伏	2毫安	100	30	0.7	500	SHV公司	CK050205x2450型
CPx 70 155	7千伏	1.5毫安	150	5.	0.7	500	S08	CK070155x2450圆形
CPx 100 105	10千伏	1毫安	500	14	13	660	G11	CK100105x2450ooooocrk公司
CPx 150 604	15千伏	0.6毫安	750	3.5	13	660	G21	CK150604x2450厚
CPx 200 504	20千伏	0.5毫安	1000	3.	13	660	G21	CK200504x24500型
CPx 300 304	30千伏	0.3毫安	1500	1.7	20	660	G31	CK300304x2450圆形

注意事项：
替换字符：o-选项，c-连接器，r-修订，k-自定义，x-极性（负极/正极）

表3：配置：CPS-3U欧元钱箱

3.3. 选项

订单信息	信息	示例
极性	正: x=p 负: x=n	CPp 05 206公司
Set / monitor voltage ⁽¹⁾	0-5 V, 标准 =5 0-10 V, 可选 =10	
3立方厘米	3U, 基于19英寸标准外壳的高度单位, 支持MMC的版本	
注意事项: 1) 仅适用于紧凑型金属盒		

表4: 技术数据: 选项和订单信息

3.4. 功能说明

如果高压励磁通过PIN on (3UC模块) 打开和关闭, 则通过 V_{SET} 上升或下降至最大设定电压。

通过PIN INH (箱式模块), 电压产生通过斜坡开启, 但在没有斜坡的情况下关闭。输出电流和输出电压的监视器电压可通过 I_{MON} 和 V_{MON} 连接获得。

引脚REF (参考) 可通过附加电路用于 V_{SET} 电压 (见图6:VSET)。

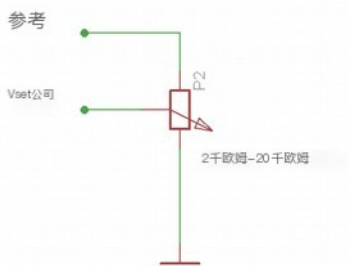


Figure 6: VSET

3.5. separation supply ground from signal ground (for 3UC modules)

信息

仅适用于修订版“A”。



信息

在版本3UC中，可以通过拆下跳线J1将电源接地 (0V) 与信号接地 (GND) 分离。参见图7：顶部视图和图8：图7的详细视图。

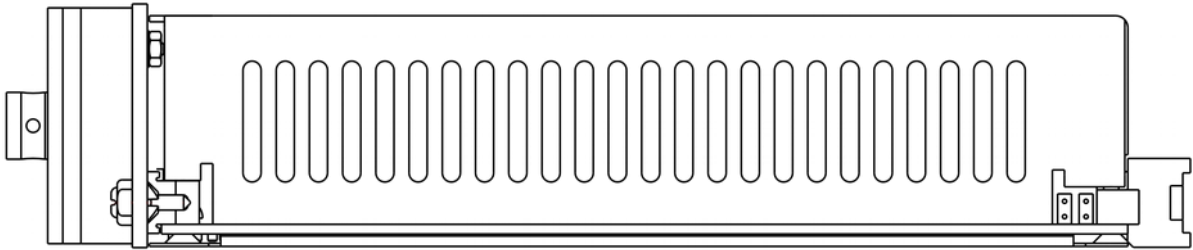


图7：顶部视图

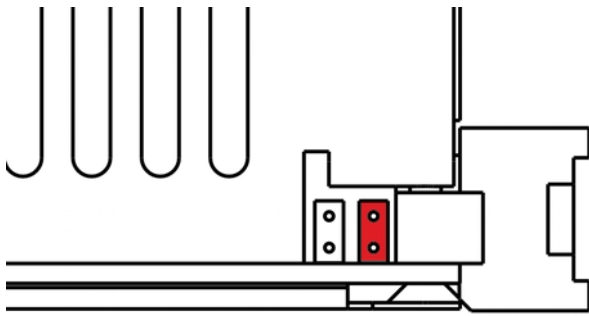


图8：图7的详细视图

跳线是否

保留J1
装配的

左右，红色标记

4. 尺寸图

4.1. 紧凑型金属箱

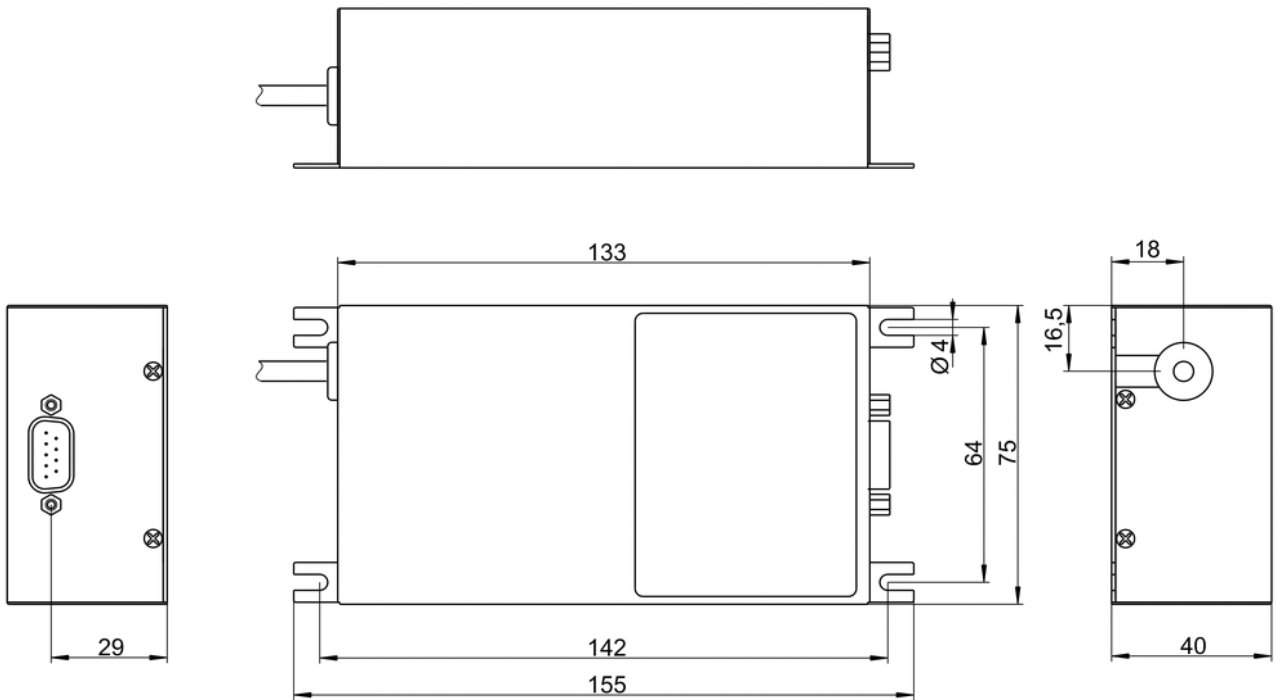


图9: 7kV以下的CPS紧凑型金属箱

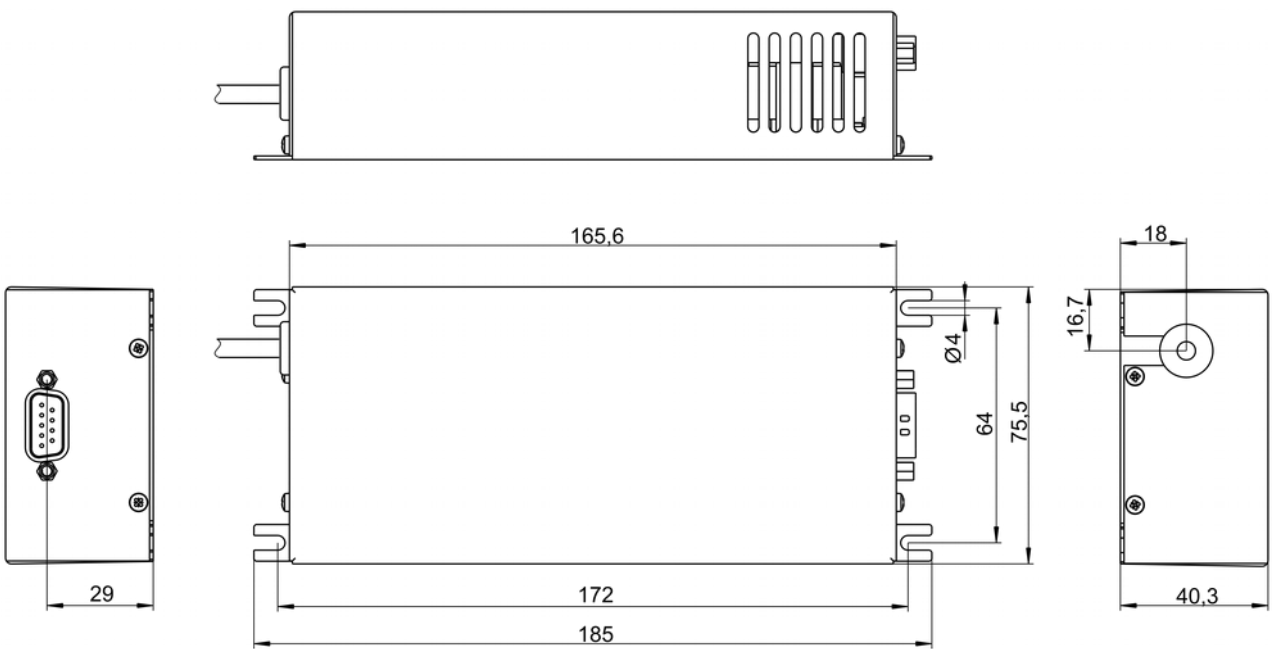


图10: CPS紧凑型金属箱10kV-20kV

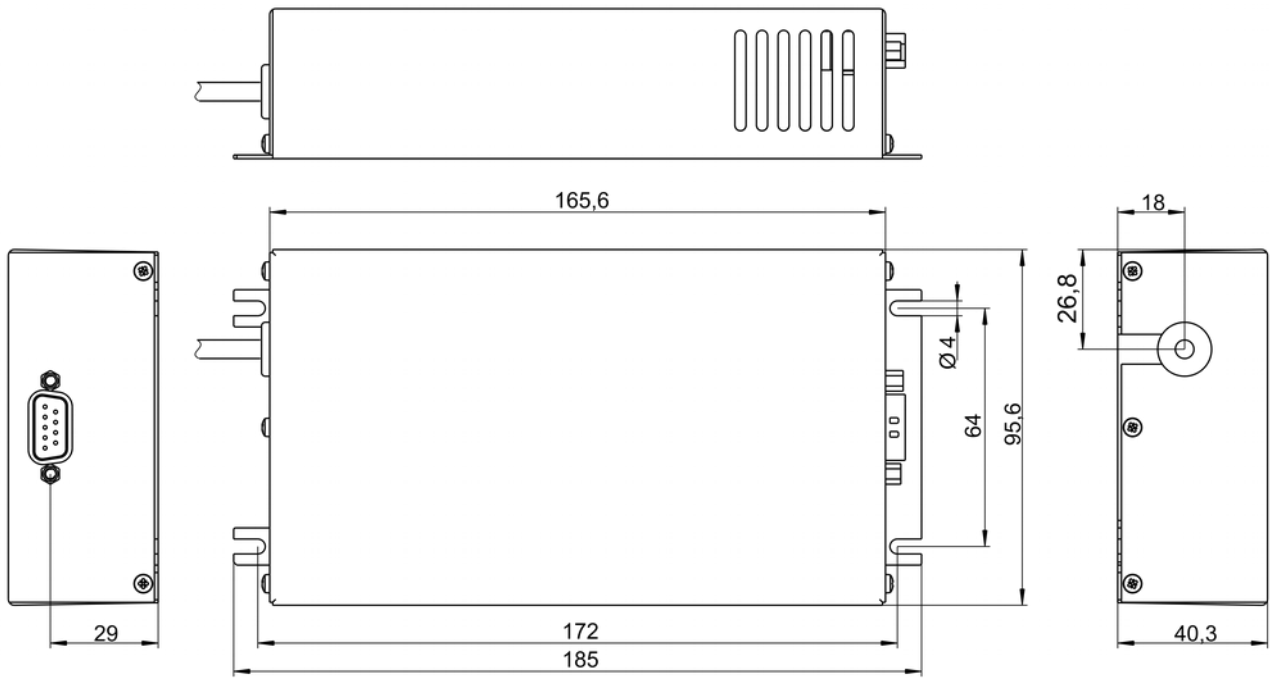


图11: CPS紧凑型金属箱30kV

4.2. 紧凑型金属箱用高压电缆

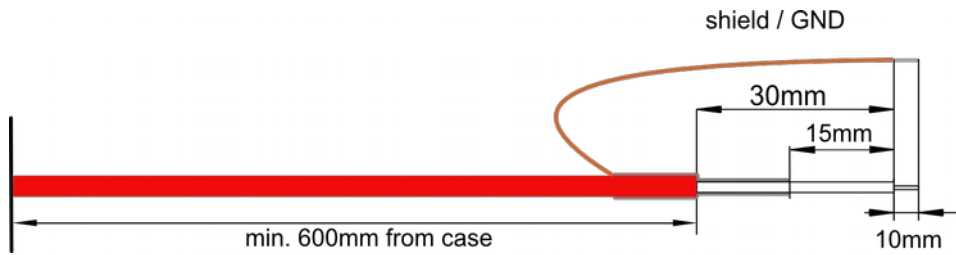


图12: 高达9kV的高压电缆组件

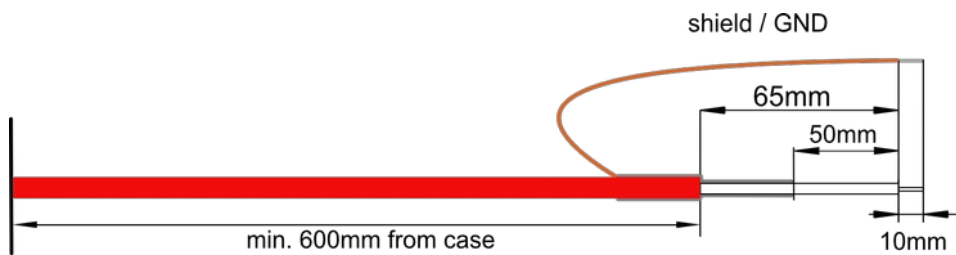


图13: 10kV以上高压电缆组件

4.3. 3UC欧洲盒式磁带

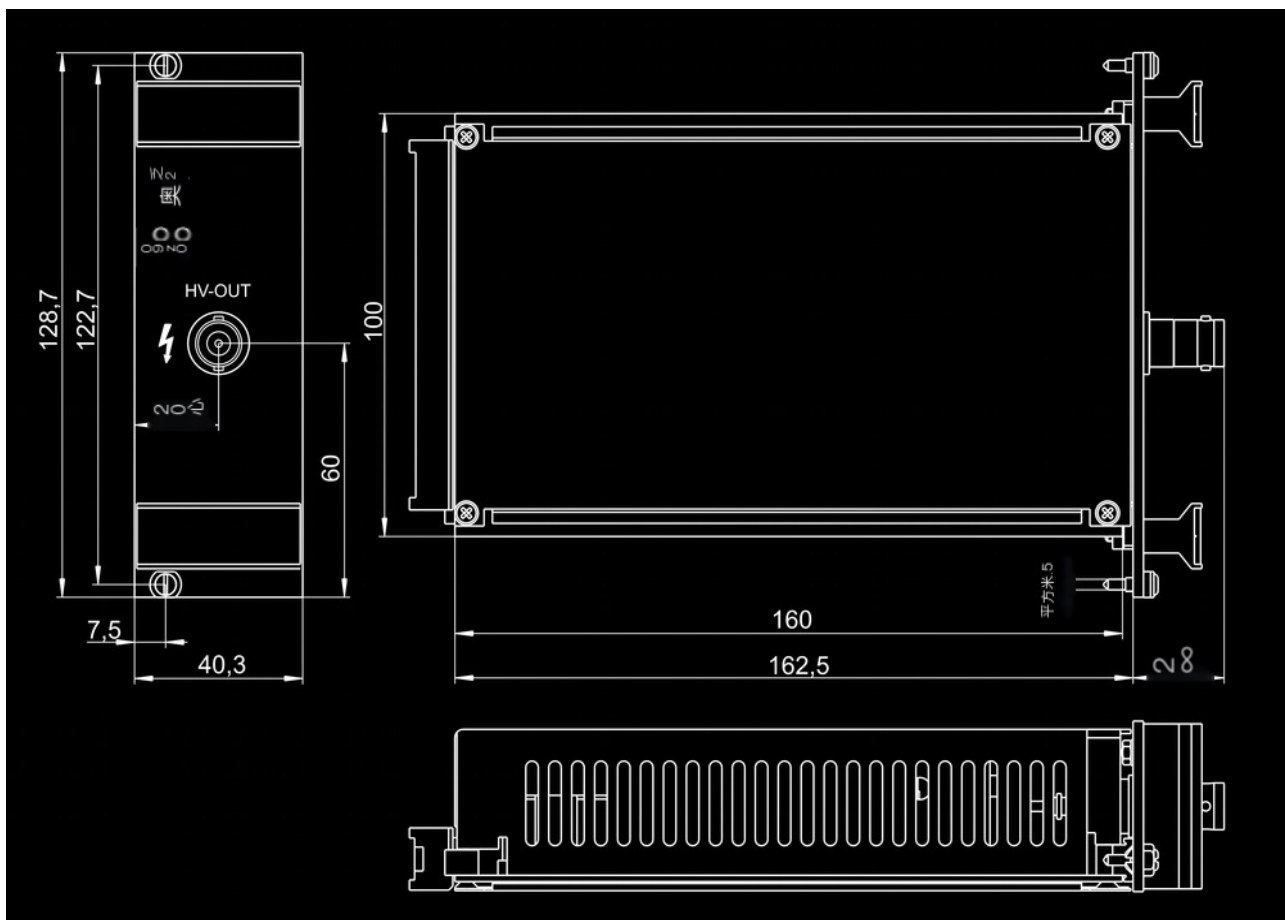


图14: CPS-3UC欧洲盒式磁带, 最高7kV, 8HP

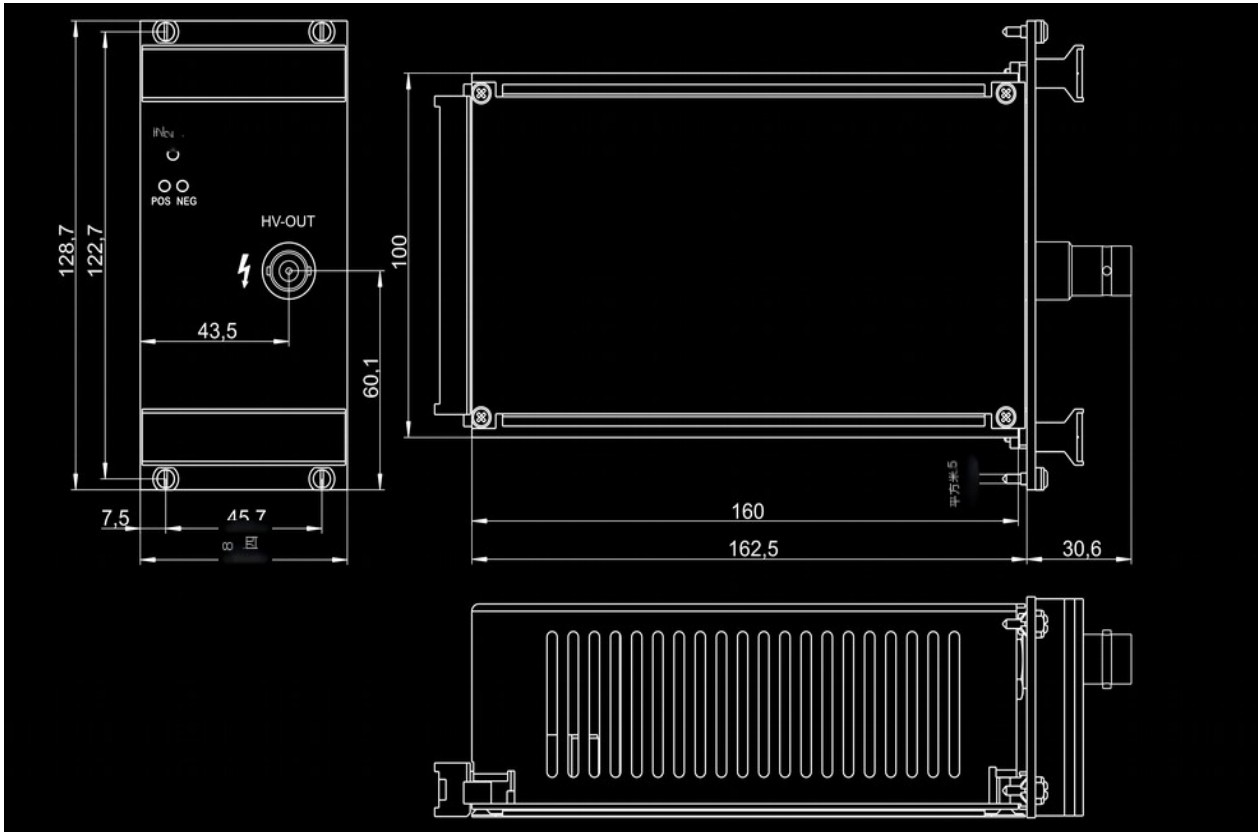


图15:CPS- 3UC Euro盒式磁带, 适用于10- 20kV、 12HP

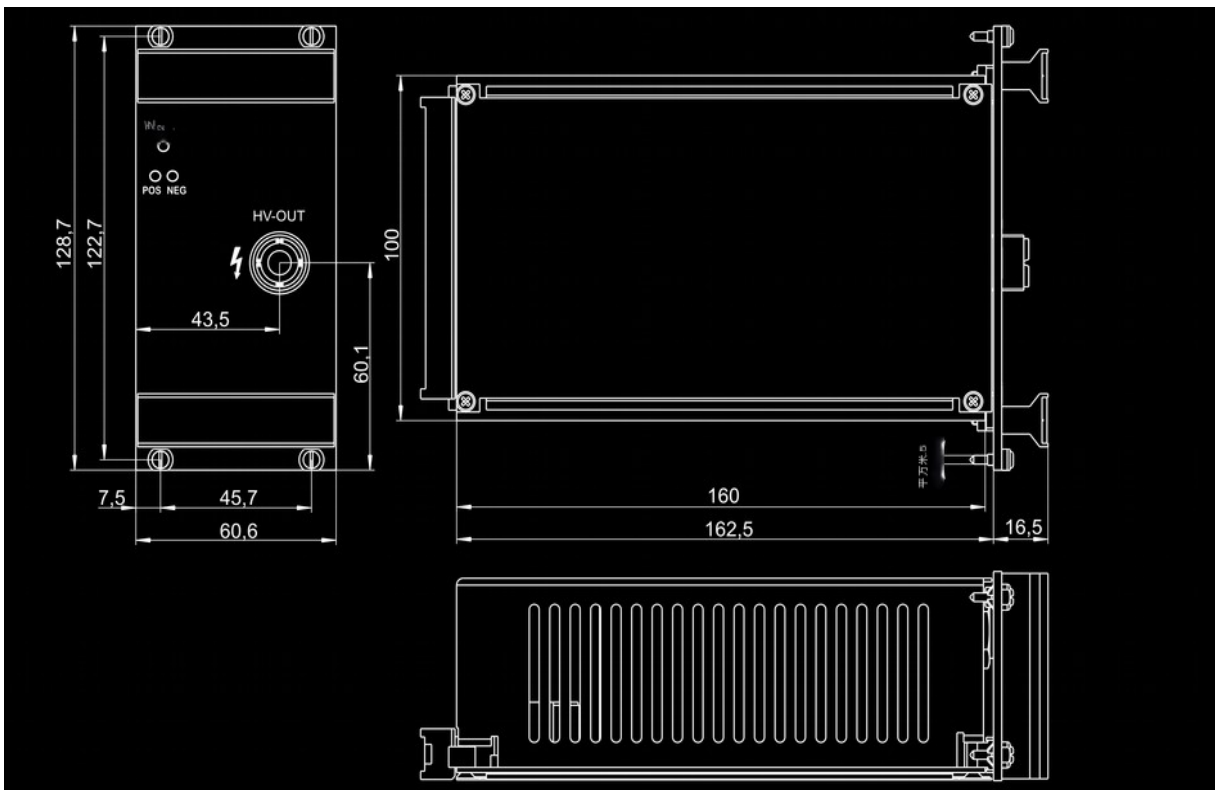


图16:CPS- 适用于30kV、 12HP的3UC欧洲盒式磁带

5. 连接器和PIN分配

连接器-电源侧		零件编号 (制造商代码/iseg配件项目代码)	
SHV公司		电缆侧	
 图17	零件号制造商	57K101-006N3号	
	iseg零件号	罗森伯格 Z590162	
S08		电缆侧	
 图18	零件号制造商	2000年5月17日	
	iseg零件号	半径Z592474	
G11		电缆侧	
 图19	零件号制造商	7310020	
	iseg零件号	GES电子 Z592516	
G21		电缆侧	
 图20	零件号制造商	7320020	
	iseg零件号	GES电子 Z592391	
G31		电缆侧	
 图21	零件号制造商	7331052	
	iseg零件号	GES电子 Z592501	
D-SUB9-外螺纹		电缆侧	
引脚1  图22	连接器制造商	D泡沫9	
	iseg零件号	各种制造商	

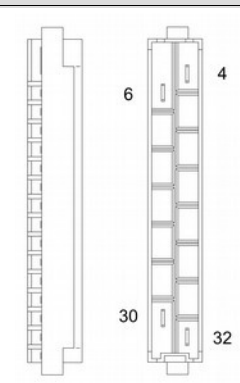
连接器		零件编号 (制造商代码/iseg配件项目代码)	
第15页		电缆侧	
 <p>图23</p>		连接器	H15型内螺纹电源插头, 与iseg板条箱兼容
		制造商iseg零件号	各种制造商

表5

5.1. 接口连接器D-SUB 9 (紧凑型金属盒)

销钉	名称	说明	价值
1.	0伏 ¹⁾	电源接地	0伏
2.	伊蒙	I _{mon} 监控输出电流的电压	0...5伏 (可选: 0...10伏)
3.	英寸	阻止 LOW=激活, 关闭输出电压	TTL电平: 低 → 高压关闭 高或不适用。 → 高压开启
4.	伊塞特	I _{set} 输出电流的 ^{设定} 电压	0...5伏 (可选: 0...10伏)
5.	万	V _{in} 电源电压	+24 V DC
6.	全球导航卫星系统 ¹⁾	信号接地	
7.	VMON 公司	V _{mon} 监视器电压	0...5伏 (可选: 0...10伏)
8.	VSET 公司	V _{set} 输出电压 ^{设定} 值	0...5伏 (可选: 0...10伏)
9	参考	V _{ref} 内部参考电压	5伏 (可选: 10伏)
注意事项: 外壳接地 1) 内部连接的			

表6: PIN分配D-SUB 9

5.2. 系统连接器H15 (3UC Euro盒式磁带)

销钉	名称	说明	价值
6.	0伏	电源接地	
8.	参考	Vref内部参考电压	5伏
10	0伏	电源接地	
12		信号接地	
14	伊蒙	Imon监控输出电流的电压	0。。。5伏
16	在	高压开关 带电压斜坡	TTL电平: 低 → 高压开启 高或未连接 → 高压关闭
18	文C ¹ -	Vin_s电源电压 (控制)	+24 V DC
20	VSET公司	Vset输出电压设定值	0。。。5伏
24	VMON公司	Vmon监视器电压	0。。。5伏
26	万 ¹	Vin电源电压 (电源)	+24 V DC
28	伊塞特	Iset输出电流的设定电压	0。。。5伏
30	KILL_ENA ²	Killeenable, 高激活	TTL电平
32	英寸	阻止 LOW=激活, 关闭输出电压	TTL电平: 低 → 高压关闭 高或未连接 → 高压开启

注意事项:
外壳连接到**0V**, 跳线J1连接到**GND**, 请参阅第3.5章电源接地与信号接地的分离 (适用于3UC模块)

- 内部连接的
- 如果KillEnable处于激活状态, 则Inhibit (抑制) 的出现将触发Kill (终止) 信号。该信号将在没有斜坡的情况下立即关闭高压。

表7:PIN分配3U H15

6. 订单指南

配置订单指南 (项目代码零件)									
Cx公司	030	405	x	24	50	000	02	0	0
类型	Vnom公司	Inom (毫安)	极性	输入电压	监视器电压	选项	高压连接器	修订	自定义版本
x=P金属盒 x = K 3U盒式磁带 x=THQ 的T	三位有效数字•100V 例如: 030=3000伏	两位有效数字+零个数 例如: 405=4mA	P = 正N= 消极的	两位有效数字 例如: 24=24伏	两位有效数字 1. 十六进制•1V 2. th德兹•0,1V 例如: A0=10V	三个有意义的字符	00=电缆 02=SHV 03=S08 06=G11 07=G21 08=G31 看见 5连接器和PIN 分配	一位0=无 修订 例如: A=第一次修订 B = second revision	一位0= 无自定义

表8: 配置项目代码

电缆订单指南					
电源侧连接器	最大电压	电缆代码	电缆说明	负载侧连接器	订单代码 LLL = length in m ⁽¹⁾
SHV公司	≤5千伏	04	高压电缆屏蔽30kV (HTV-30S-22-2)	打开	SHV_C04-LLL公司
S08	≤8千伏	04	高压电缆屏蔽30kV (HTV-30S-22-2)	打开	S08_C04-LLL
G11	≤10千伏	02	Lemo高压电缆屏蔽30kV (Lemo 130660)	打开	G11_C02-LLL
G21	≤20千伏	02	Lemo高压电缆屏蔽30kV (Lemo 130660)	打开	G21_C02-LLL公司
G31	≤30千伏	02	Lemo高压电缆屏蔽30kV (Lemo 130660)	打开	G31_C02-LLL
注意事项: ¹⁾ 长度建筑示例: 10厘米→ 0.1、2.5米→ 2.5米、12米→ 012999米→ 999					

表9: 电缆订购指南

7. 附录

有关更多信息，请使用以下下载链接：



8. 术语汇编

快捷方式	含义
Vnom公司	标称输出电压
Vout公司	输出电压
Vset公司	输出电压设定值
维蒙	输出电压监测电压
测量电压	输出电压数字测量值
电压p	峰间纹波电压
文	输入/电源电压
V _型	输出电压类型 (交流、直流)
参考电压	内部参考电压
最大电压	输出电压的极限 (最大) 值
$\Delta V_{out} - [\Delta V_{in}]$	Vout随电源电压变化的偏差
$\Delta V_{out} - [\Delta R_{load}]$	Vout随输出负载变化的偏差
V _{边界}	电压边界, 一个公差管 $V_{set} \pm V_{set}$ 周围的V _{边界}
伊 _{诺姆}	额定输出电流
输出电流	输出电流
以色列	输出电流设定值
伊蒙	监测输出电流的电压
伊 _{迈亚斯}	电流数字测量值
动作 _{电流}	关闭输出电压的电流限制
伊林	输入/供电电流
I _{max} 公司	输出电流的极限 (最大) 值
伊利 _{米特}	电流限制
伊 _本	电流边界, 公差管 $I_{set} \pm I_{set}$ 围绕I _{set}
P _{nom} 公司	额定输出功率
大头 _群	输入功率
固定 (N)	标称输入功率
T	温度
特雷夫	参考温度
在	高压开启
关闭	高压关闭
CH	通道
高压	高压
低压	低电压
全球导航卫星系统	信号接地
英寸	阻止
波尔	极性
杀死	KillEnable (终止启用)

9. 保修和服务

这种装置是经过高度小心和质量保证的方法制成的。标准的出厂保修期为12个月。如果您希望延长保修期，请联系iseg销售部门。

小心！

使用贵国现有的