

PHQ

用于光电倍增管的集成高压电源

直流/直流



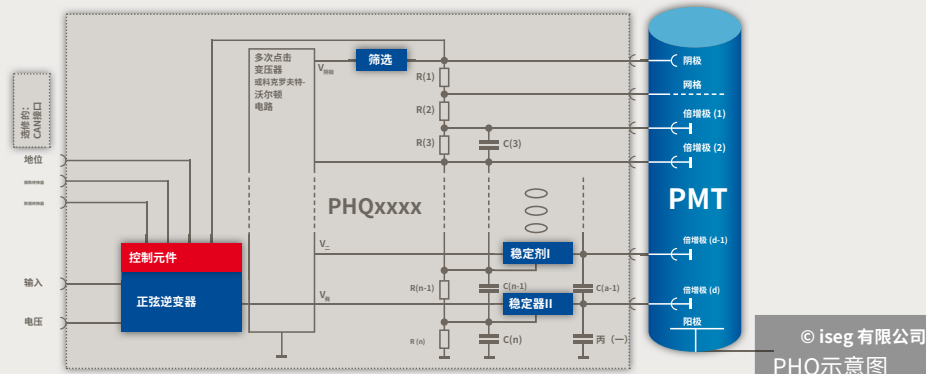
- ▶ DC/DC HV 电源紧凑地集成在 PMT 插座中
- ▶ 低纹波和噪声，低EMI
- ▶ 低功耗
- ▶ 即使在高脉冲负载和速率下也能通过稳定的倍增极电压实现高线性度
- ▶ 控制和监视能力
- ▶ 用于 PMT 保护的安全阳极电流限制
- ▶ 适合各种 PMT 的定制设计
- ▶ MMP 系统中具有多通道功能



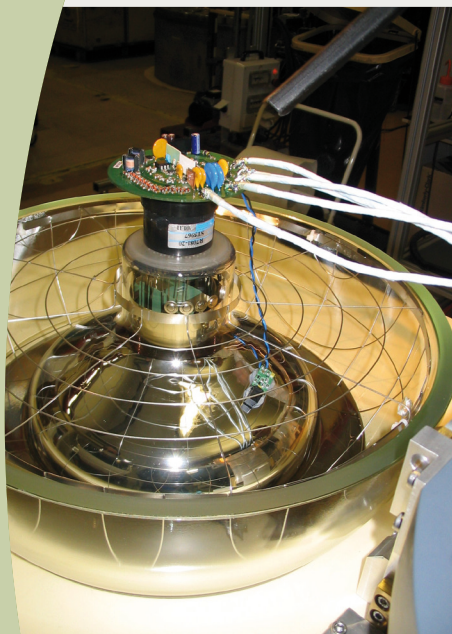
iseg PHQ 模块被开发为现代光电倍增管 (PMT) 的直接高压电源，高压电源集成在 PMT 插座中。PMT 集成电源的优点是：

- ▶ 无需高压电缆或连接器 无需单独的高压电源
- ▶ 小尺寸
- ▶ 增加可靠性
- ▶ 功耗降低 10 倍以上，具有更高的高温稳定性和热平衡能力

用于光电倍增管的集成高压电源



© iseg 有限公司
PHQ示意图



规格/规格

纹波和噪声 [f>10赫兹]	<10毫伏
稳定 [Δ] 出森	< 1 · 10 ⁻⁴ · 电压 名义
温度系数	< 5 · 10 ⁻⁵ /K

类型/类型

模型	PMT型	V _{名义}	功耗	倍增极
ET企业				
NEW PH Q 9352	9352	2.5kV	0.3瓦	6
PHQ 9266	9266	1.3kV	0.3瓦	10
PHQ 9823	9823	2.5kV	0.3瓦	14
光子学				
PHQ 2960	XP2960	1.6kV	0.4瓦	8
PHQ 9266	XP3230/40	1.3kV	0.3瓦	10
PHQ 3112	XP3112	1.4kV	0.1瓦	10
2020年PHQ	XP2020	3kV	1瓦	14
HAMAMATSU				
PHQ 7081-10	R7081	2kV	0.15瓦	10
NEW PHQ 2059	R2059	3kV	0.8瓦	12
PHQ 329-02	R329-02	2.4kV	0.5瓦	12
NEW PHQ 580	R580	1.8kV	0.3瓦	10
NEW PHQ 6231	R6231	1.5kV	0.15瓦	8
NEW PHQ 1306	R1306	1.5kV	0.15瓦	8
NEW PHQ 7x8619**	R8619	1.6kV	1.5瓦	8

可在短期内开发和生产任何其他 PMT 类型。请联系我们！

*1分压器和端子符合 Photonis S563、PHQ 2020 的规格，也适用于 XP2233、XP2237、XP2254、XP2262、XP4222、XP4228 等

**具有 7 个 PMT R8619 和数字接口的阵列

是一家非常精确和稳定的制造商

高压电源，重点关注物理和工业应用。产品组合包括 AC/DC、DC/DC 和模块化高压系统。公司成立于1995年。持续的成长和创新增强了公司的市场地位。伊塞格以针对各种特殊应用开发出色的定制解决方案而闻名。